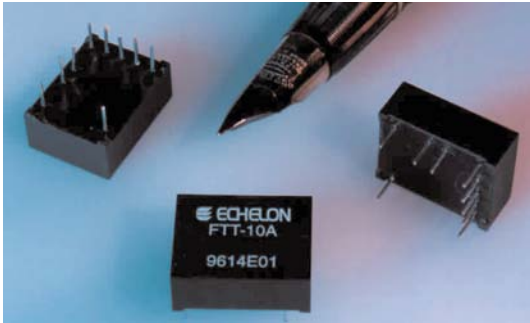


## FTT-10A 自由拓扑双绞线收发器

型号：50051R



### ◆ 特性

- 完整的 LONWORKS 变压隔离、自由拓扑通信收发器；
- 用来取代 FTT-10 收发器的产品；
- 兼容 FTT-10 自由拓扑收发器和 LPT-10 链路电源信道收发器，以及 FT 3120/FT 3150 智能双绞线收发器，这五种收发器可在同一条双绞线上相互通信；
- 差分曼彻斯特编码信号发送机制适用于无极性的网络布线；
- 通信速率为每秒钟 78Kbps；
- 在最坏情况下，自由拓扑结构传输距离为 500 米内，使用双终结器的总线拓扑结构传输距离为 2700 米内；
- 支持星型、总线型和环型自由拓扑布线；
- 工作在 5、10 或者 20MHz 下，可自动进行时钟检测；
- 符合 FCC 以及 EN55022 Level B EMI 标准；
- 经过 UL、CSA 以及 TÜV 认证；
- 经过 LONMARK 互操作性认证；
- 符合《电气、电子设备中限制使用某些有害物质指令（RoHS）》标准。

### ◆ 功能

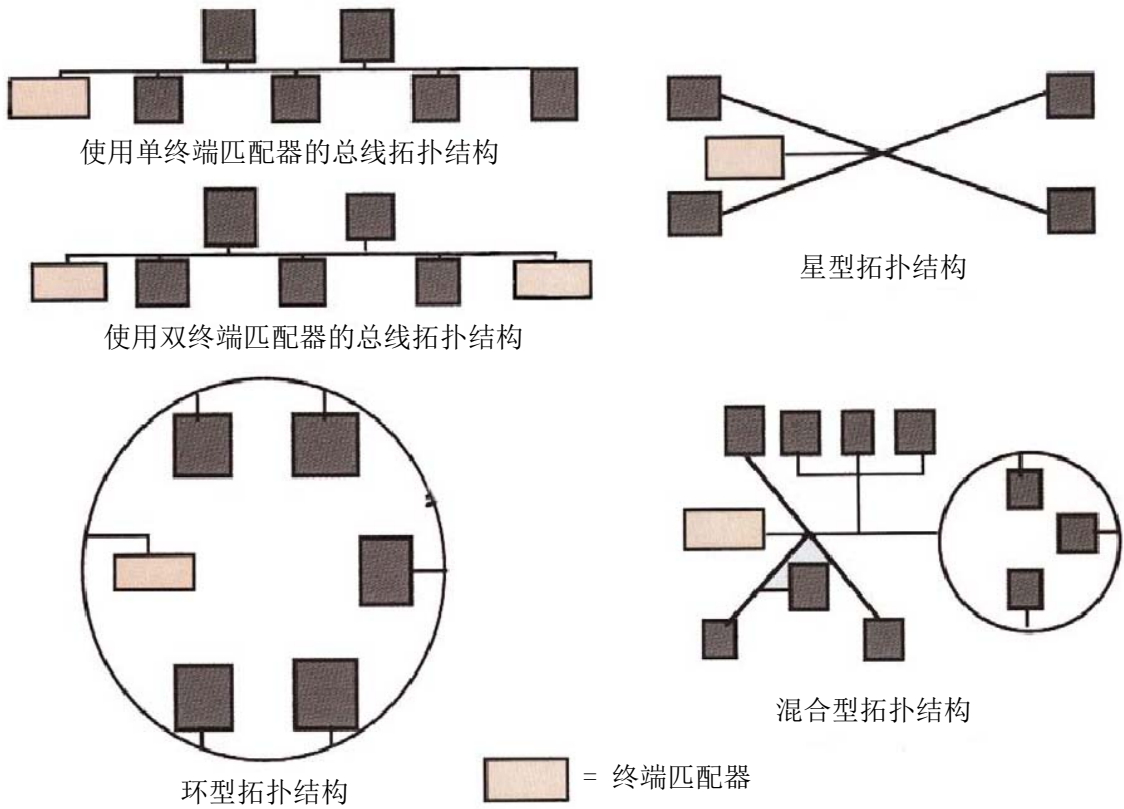
FTT-10A 自由拓扑双绞线收发器提供一种简单的、廉价的方法将 LONWORKS 收发器添加到任意一个基于神经元芯片（Neuron<sup>®</sup> Chip）的控制系统。FTT-10A 收发器完全取代以前的 FTT-10 收发器，并且支持无极性自由拓扑结构，这使得系统安装人员不再局限于总线拓扑结构。星型、总线型和环型布线均被此收发器所支持。自由拓扑布线可以通过最快的方式接线，从而减少了系统安装的时间和费用。同时它还避免了对布线路由、连接和节点位置的限制，从而简化了网络的扩展。

FTT-10A收发器由一个隔离变压器组成，该变压器和一个78kbps差分曼彻斯特编码通信收发器集成在一起。它的管脚被用来连接神经元芯片的通信端口（CP）、时钟频率线、+5V电源和双绞线网络。在安装时，FTT-10A收发器的管脚被锁定以防止意外的颠倒。FTT-10A收发器工作在5、10或20MHZ下，可周期性自动进行时钟检测。

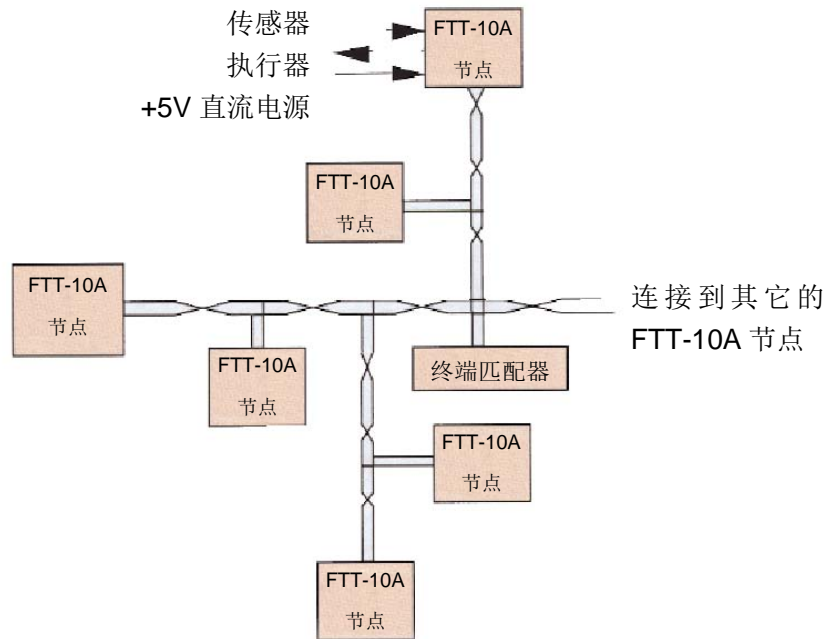
FTT-10A 收发器被封装在一个塑料壳里，这个塑料壳中还包括变压器和信号发送处理元件。这个紧凑的封装仅有 7.2 毫米厚，非常适合用在特殊矮版（Low Profile）应用中。密封包装保护收发器不再需要共形涂覆或在印刷电路集成上要求其他的周边密封。

FTT-10A收发器与埃施朗公司的LPT-10信道电源收发器相兼容，而且这些收发器可在同一条双绞线上相互通信。这种能力为在电流或电压需求超过信道电源所提供的能力时连接节点提供了一个廉价方法。当装配有FTT-10A收发器时，这些节点可以从本地获取电源而不需要对信道电源网络增加任何额外的电气隔离。

### FTT-10A 自由拓扑双绞线收发器所支持的自由拓扑结构



### FTT-10A 系统结构框图



## 自由拓扑信道图示说明 FTT-10A 和 LPT-10 收发器的兼容性以及利用物理层 重复器对网络的扩展



### ◆ 性能指标

说明	描述
数据通信类型	差分曼彻斯特编码
网络极性	无极性
电气隔离:	
	0-60Hz, 60 秒 1000Vrms
	0-60Hz, 持续的 277Vrms
输入电源电压	+5VDC ±5%
电源电流	
	接收模式 最大 5mA
	发送模式 最大 20mA
EMI	设计遵从 FCC Part 15 Level B 和 EN55022 Level B
ESD	设计遵从 EN 61000-4-2, Level 4
电磁辐射磁化系数	设计遵从 EN 61000-4-3, Level 3
抵抗快速瞬变脉冲和 突发脉冲	设计遵从 EN 61000-4-4, Level 4
抵抗浪涌	设计遵从 EN 61000-4-5, Level 3

获得的安全认证	得到 UL 1950、CSA C22.2 No.950 和 TÜV EN 60950 认证;
时钟速率	自动检测由神经元芯片提供的 5、10 或 20MHz 输入时钟
传输速率	78kbps
每网端的收发器数目	至多 64 个
网络布线	24 到 16AWG 双绞线;
自由拓扑结构	带有一个重复器的最大线缆长度为 1000 米;
网络长度	没有重复器的最大线缆长度为 500 米; 设备到设备的最大距离为 500 米
双终端匹配器总线拓扑结构网络长度	带有一个重复器的最大线缆长度为 5400 米; 没有重复器的最大线缆长度为 2700 米
双终端匹配器总线拓扑结构最大分支长度	3 米
网络终端匹配器	在自由拓扑结构中只需要一个终端匹配器; 在总线拓扑结构中需要两个终端匹配器;
掉电网络保护	无电源时处于高阻抗状态
物理层重复器	
	两路重复器 需要两个 FTT-10A 收发器, 以及加在外部电源上的时钟振荡器
	一路重复器 一个 FTT-10A 收发器、一个 LPT-10 收发器、控制点路和时钟振荡器
工作温度	-40 到+85°C
工作湿度	25-90% RH @ 50°C, 非冷凝状态
非工作状态下湿度参数	95% RH @ 50°C, 非冷凝状态
尺寸	长: 17.8 毫米 x 宽: 7.2 毫米 x 厚: 13.7 毫米
封装	塑料外壳封装

### ◆ 文档资料

有关 FTT-10A 自由拓扑收发器的文档资料可以从埃施朗公司中英文网站免费下载: [www.echelon.com](http://www.echelon.com) 或 [www.echelon.com.cn](http://www.echelon.com.cn):

名称	编号
《LONWORKS FTT-10A Free Topology Transceiver User's Guide》	078-0296-01
LONWORKS FTT-10A 自由拓扑收发器使用手册	

### ◆ 购买信息

FTT-10A 自由拓扑收发器可以从埃施朗公司在中国各地的代理商购买: [www.echelon.com.cn/about/sales/default.htm](http://www.echelon.com.cn/about/sales/default.htm)。

名称	型号
FTT-10A Free Topology Transceiver	50051R
FTT-10A 自由拓扑收发器	



埃施朗技术（北京）有限公司  
北京市朝阳区工体北路甲二号盈科中心 A 座 1007 室  
邮编：100027  
电话：+86 10 65393750  
传真：+86 10 65393754  
电子邮件： [lonsales@echelon.com.cn](mailto:lonsales@echelon.com.cn)  
[www.echelon.com](http://www.echelon.com)  
[www.echelon.com.cn](http://www.echelon.com.cn)

© 2011 年 美国埃施朗(Echelon)公司版权所有。Echelon Corporation、Echelon、LON、LonWORKS、iLON、LNS 和 LonMaker 标志是埃施朗公司在美国和其它国家的注册商标。OpenLDV 和 LonScanner 是埃施朗公司的注册商标。其它商标属于其它公司所有。

---