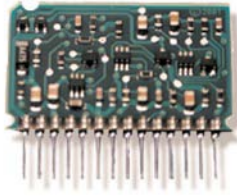


## LPT-11 链路电源双绞线收发器

型号：50040R-02



### ◆ 特性

- 在一个小型的SIP上集成了LONWORKS®自由拓扑通信收发器和电源电路；
- 在同一条双绞线接收网络数据和电源；
- 无极性网络布线；
- 传输距离分别为自由拓扑结构时500米和总线拓扑结构时2700米，速率为每秒78kbits；
- 支持自由拓扑星型、总线型和环型布线；
- 兼容FTT-10A自由拓扑收发器和FT 3120/FT 3150智能收发器；
- 为每个节点提供最大5VDC@100mA供电；
- 符合 LONMARK®对 TP/FT-10 信道类型的需求；
- 符合 CE、UL、cU.L.和 TÜV 规范；
- 符合《电气、电子设备中限制使用某些有害物质指令（RoHS）》标准。

### ◆ 功能

LPT-11 链路电源双绞线收发器提供一个简单的、低成本的方法把一个带电的 LONWORKS 收发器增加到任何一个基于神经元芯片的控制系统中。链路电源系统在同一条双绞线上提供电源和发送数据，并允许用户无拓扑限制的安裝 LPT-11 收发器。电源是由用户提供一个额定 48VDC 电源，通过 LPI-10 链路电源接口模块被调节到 42.4VDC，然后传输到双绞线上。LPT-11 收发器不需要每个节点使用本地的电源，这是因为节点的电源是通过用于网络通信的那条双绞线从中央电源发送过来的。

LPT-11链路电源双绞线收发器由一个包含78kbps差分曼彻斯特编码通信收发器的单列直插插件，一个从双绞线网络获取动力的电源和用于与神经元芯片通信端口线路以及双绞线网络的接口电路组成。

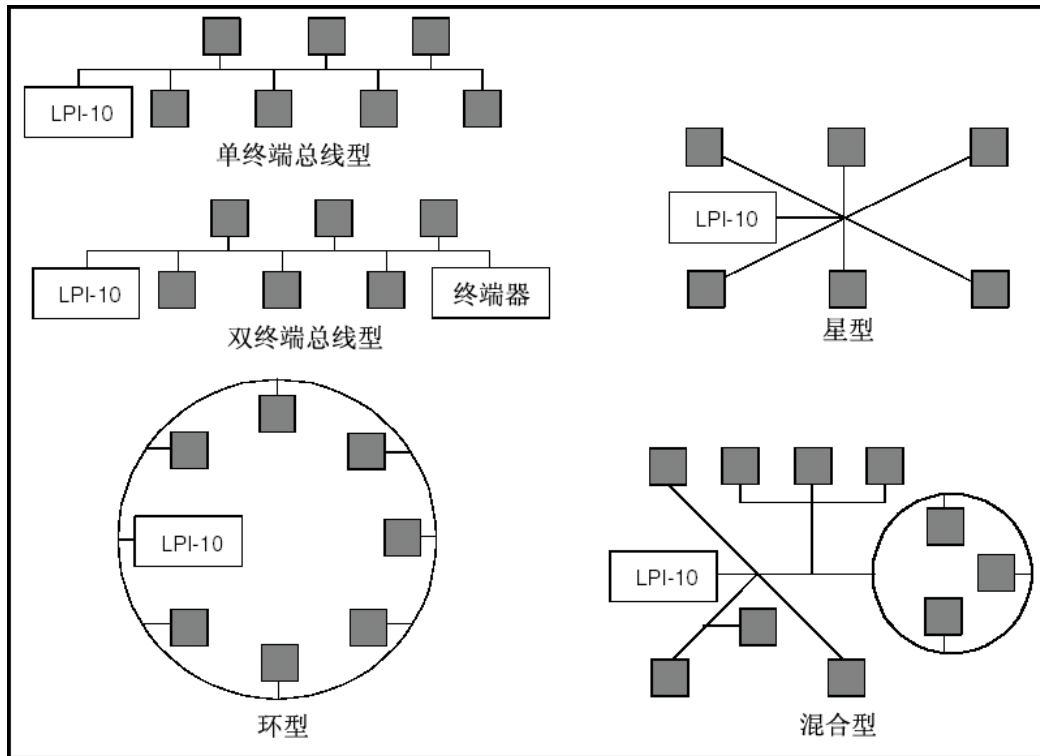
LPT-11链路电源双绞线收发器支持自由拓扑布线，系统安装者在一个总线拓扑中根据需要可以自由地选择网线。这个体系结构支持所有的星型、总线型和环型布线。自由拓扑布线方式由于允许以最快的方法安装线路，从而节省了系统安装的时间和费用。由于它使安装者减轻了对严格遵循分支长度规则的需要，从而使网络的扩展变得更容易。链路电源段可以通过一个路由器或一个物理层中继器连接在一起，从而增加节点数目或布线超过500米。

LPT-11收发器包括一个完整的开关电源，它使用很少的外部元器件就可以提供+5VDC，10mA的电源。这个电源通常可用于神经元芯片和应用电子电路、传感器、执行器和显示器。这个大电流容量的LPI-11收发器可提供大电流电源，避免了为每一个节点提供本地电源的需求，从而节省设备和劳动力。

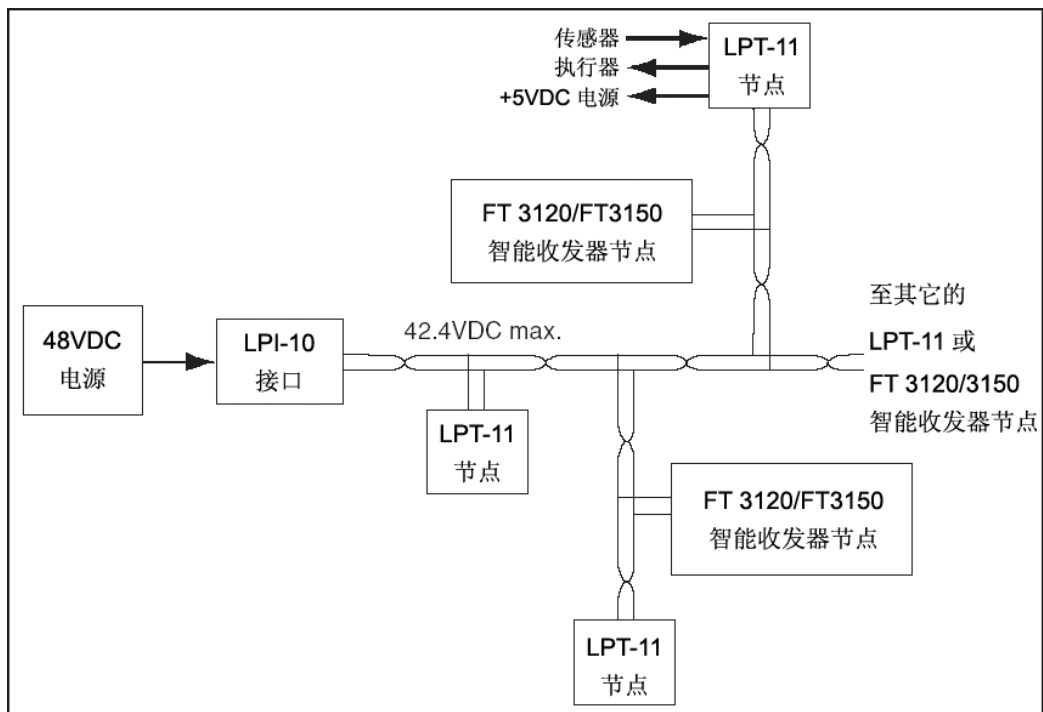
使用LPT-11收发器比设计一个用户自己的收发器要节约数千小时的开发时间。这个收发器的设计遵循FCC Part 15, Level B和CISPR 22 Level B规范，大大减少了在实验室中对收发器进行测试的时间和经费。LPI-11收发器同样经过UL、CSA和TÜV组织的认证，可以通过最低限度的安全性测试将其集成到产品中。这个收发器的尺寸小到足以适合任何实际应用，并且对于任何规模的OEM厂商，都具有很经济的价格。

埃施朗公司开发工具、网络接口、路由器和网络服务工具简化利用LPI-11收发器设计产品的工作量。用户可以通过埃施朗的LonSupport™首要（Premier）技术援助计划中得到对这个收发器的技术支持。

### LPI-11链路电源收发器支持的布线拓扑结构



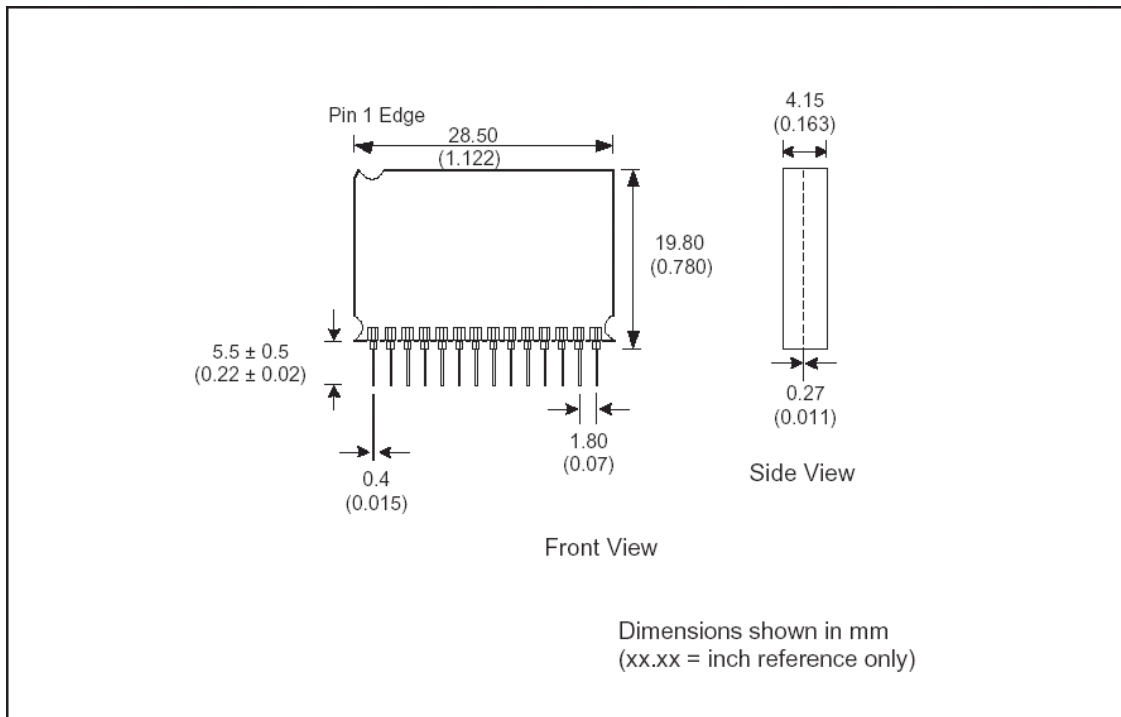
### LPT-11链路电源收发器系统框图



◆ LPI-11 链路电源收发器管脚说明

名称	编号	功能
NET_A	1	连接双绞线网络；无极性
NET_B	2	连接双绞线网络；无极性
V+	3	电源输入电压
INDUCTOR	4	电源电感器连接
VCC	5	+5VDC电源输出用于设备供电
GND	6	电源接地
CLK	7	来自于神经元芯片的收发器时钟
NC	8	未使用（内部未连接）
TXD	9	神经元芯片CP1
RXD	10	神经元芯片CP0
NC	11	未使用（内部未连接）
NC	12	未使用（内部未连接）
NC	13	未使用（内部未连接）
NC	14	未使用（内部未连接）

◆ LPI-11 链路电源收发器管脚说明



## ◆ 性能指标

说明	描述（链路电源收发器和+5VDC 转换器）
数据通信类型	差分曼彻斯特编码
网络电压	由 LPI-10 信道接口模块提供 42.4VDC 电源；额定 48VDC 输入到 LPI-10 接口的电源由用户提供
应用在节点的输出电流	$\leq 100\text{mA} @ 5\text{VDC} \pm 10\%$
EMI	设计符合 FCC Part 15 Level B, EN55022 Level B 和 CISPR 22 Level B
ESD	设计符合 EN 61000-4-2, Level 4
电磁干扰敏感度	设计符合 EN 61000-4-3, Level 3
快速瞬态/脉冲抗扰性	设计符合 EN 61000-4-4, Level 4
电涌抗扰性	设计符合 EN 61000-4-5, Level 3
RF 传导抗扰性	设计符合 EN 61000-4-6, Level 3
已取得的认证	UL, 标准 UL 60950, 2000 和 CSA C22.2 No. 60950, 2000（未定）; TÜV EN 60950
时钟速率	20、10、5或者 <sup>3</sup> 2.5 MHz输入时钟；时钟由神经元芯片提供，并由LPT-11自动配置
传输速率	每秒钟78kbits
每段最大 LPT-11 节点数	128 with LPT-11 output of 5VDC @ 25mA 64 with LPT-11 output of 5VDC @ 50mA 32 with LPT-11 output of 5VDC @ 100mA
网线	请参考用户手册
在自由拓扑结构中网络长度 <sup>1</sup>	<sup>2</sup> 使用一个中继器时布线总长1000米 <sup>2</sup> 不使用中继器时布线总长500米 <sup>2</sup> 节点到节点距离最大不超过500米
在双终端总线拓扑结构中网络长度 <sup>1</sup>	<sup>2</sup> 使用一个中继器时可达4400米 <sup>2</sup> 不使用中继器时可达2200米
网络总线极性	无极性
网络断电保护	当断电时，高阻抗
连接器	Thru-hole 管脚（1.8mm间距）
网络终端器	在LPI-10信道电源接口模块末端
工作温度	-40 ~ +85°C
非工作温度	-40 ~ +85°C
工作湿度（非冷凝环境）	25-90% RH @ 70°C
非工作湿度（非冷凝环境）	95% RH @ +70°C
封装	单列直插封装

## ◆ 文档资料

有关 LPT-11 链路电源双绞线收发器的文档资料可以从埃施朗公司中英文网站免费下载：[www.echelon.com](http://www.echelon.com) 或 [www.echelon.com.cn](http://www.echelon.com.cn):

名称	编号
《LONWORKS LPT-11 Link Power Transceiver User's Guide》 LONWORKS LPT-11 链路电源双绞线收发器使用手册	078-0198-01
《LONWORKS LPI-10 Link Power Interface Module User's Guide》 LONWORKS LPI-10 链路电源接口模块使用手册	078-0104-01

## ◆ 购买信息

LPT-11 链路电源双绞线收发器可以从埃施朗公司在中国各地的代理商购买：  
[www.echelon.com.cn/about/sales/default.htm](http://www.echelon.com.cn/about/sales/default.htm)。

名称	型号
LPT-11 Link Powered Twisted Pair Transceiver LPT-11 链路电源双绞线收发器	50040R-02

注意：

- <sup>1</sup>：网络长度由线型所决定，详细说明请参考LonWorks LPT-11信道电源收发器用户手册；
- <sup>2</sup>：对于四类线的规范，请参考修订版本005-0023-01或更新的LonWorks网络双绞线接线盒和接线规范；
- <sup>3</sup>：对于 TP/FT-10 信道，工作在 2.5MHz 时不符合 LonMark 规范；不支持 1.25MHz。



埃施朗技术（北京）有限公司  
北京市朝阳区工体北路甲二号盈科中心 A 座 1007 室  
邮编：100027  
电话：+86 10 65393750  
传真：+86 10 65393754  
电子邮件：[lonsales@echelon.com.cn](mailto:lonsales@echelon.com.cn)  
[www.echelon.com](http://www.echelon.com)  
[www.echelon.com.cn](http://www.echelon.com.cn)

© 2011 年 美国埃施朗(Echelon)公司版权所有。Echelon Corporation、Echelon、LON、LONWORKS、iLON、LNS 和 LonMaker 标志是埃施朗公司在美国和其它国家的注册商标。OpenLDV 和 LonScanner 是埃施朗公司的注册商标。其它商标属于其它公司所有。